

제 품 보 증 서

보증기간 : 20 년 월 일 ~ 20 년 월 일 까지 (구입일로부터 1년)

판 매 처 :

주 소 :

연락처 :

본 사 : 유한책임회사 현대오피스 우편번호 : 34428
주소 : 대전광역시 대덕구 한밭대로 1176 (중리동 252-1) 현대오피스빌딩
전화 : 1566-3445 팩스 : 042-635-2895

◆보증규정◆

1. 보증기간 개시일은 기기 납품일로부터 시작됩니다. (물품수령날짜)
2. 보증기간 내에 고객이 정상적으로 사용하던 중 기계의 결함으로 인해 고장이 발생한 경우에만 무상수리를 1년간 해 드립니다. (소모성 부품 제외)
3. 아래 사항의 경우에는 무상수리 대상에서 제외됩니다. 유의하시기 바랍니다.
(무상수리 제외시 유상수리로 진행됩니다.)
 - ① 첨부된 사용설명서의 설명을 준수하지 않은 사용자의 부주의에 의한 고장
 - ② 고장의 원인이 본 기계 이외의 외부요인에 의한 경우 (천재지변, 정전 등)
 - ③ 고객이 기기를 임의로 개조, 분해하여 발생한 고장일 경우
 - ④ 구입 후 운반이나 이동시의 파손이나 고장일 경우
 - ⑤ 본 보증서의 제시가 없는 경우
4. 본 보증서는 국내에서만 유효합니다.
5. 교환,반품은 제품수령후 7일 이내에 박스파손없는 미개봉 상태일 때 가능합니다.

◆A/S규정◆

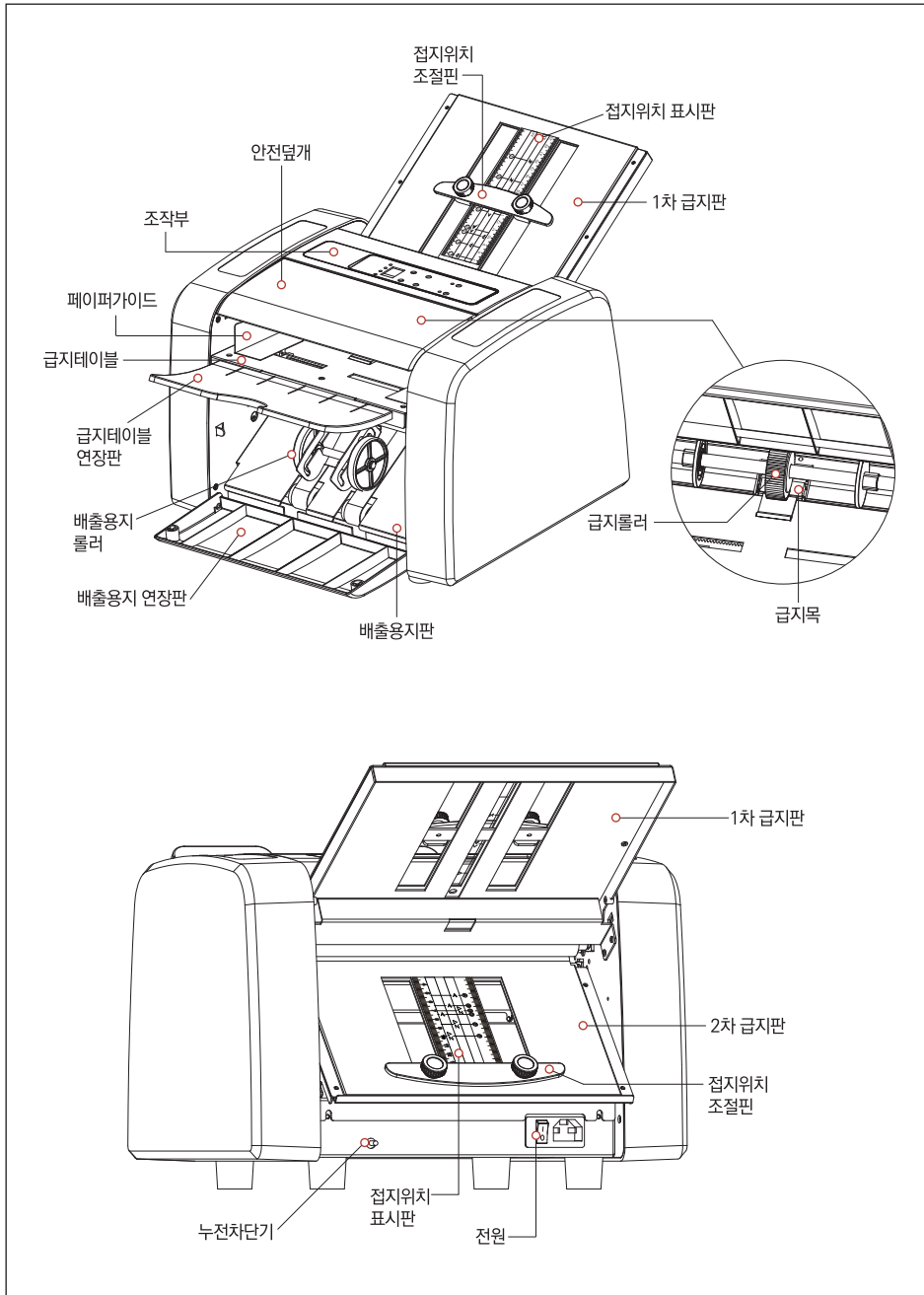
1. 무상수리 보증기간 경과 후의 정기점검 및 고장수리는 수리요청에 의해 실시하며 유상수리를 원칙으로 합니다.
2. A/S는 택배이용을 기본으로 합니다.
제품수리를 위해 현대오피스 A/S센터 (1566-3445)로 전화주신 후 CJ택배를 이용하여 제품을 보내주시기 바랍니다. 본 제품은 방문 및 출장 서비스는 지원하지 않습니다.
3. 본 품질보증서와 박스, 폼 훼손시 교환 및 환불이 불가합니다.


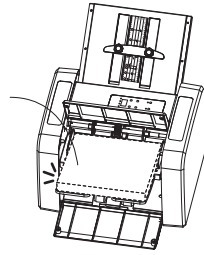

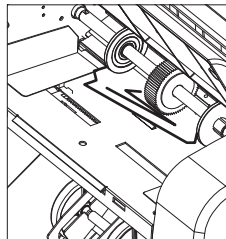

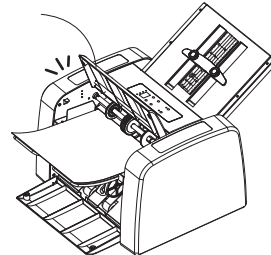


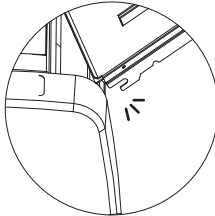
자세한 사용방법이나 A/S 관련문의는 홈페이지 www.hd2.co.kr에서 확인해주세요.

현대오피스 접지기

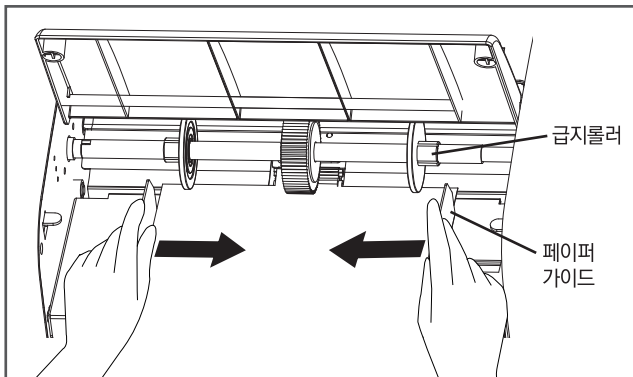
LF-210 제품사용설명서



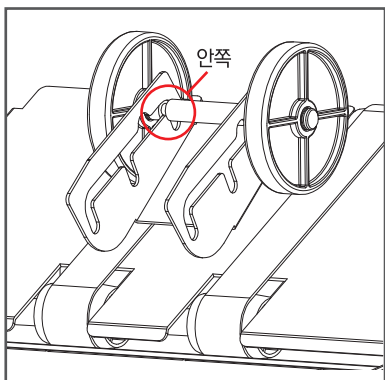


에러코드	설 명	원인 및 해결방법
용지부족 		1. 발생원인 : 용지부족 해결방안 : 용지를 추가로 넣어주세요. 2. 발생원인 : 용지감지 오류 해결방안 : 용지를 정리하여 다시 넣어주세요.
종이말림 		발생원인 : 종이말림 / 종이 미배출 해결방안 : 전원을 끄고, 안전덮개 및 접지판을 모두 분리해 줍니다. 내부에 종이가 걸렸는지 확인합니다.
안전덮개 열림 		발생원인 : 안전덮개 열림 해결방안 : 안전덮개를 닫은 후 사용하세요.
1차 급지판 미장착  2차 급지판 미장착 		발생원인 : 급지판 이탈 및 미장착 해결방안 : 급지판 조립부분을 확인 후, 올바르게 장착한 후 사용하세요.

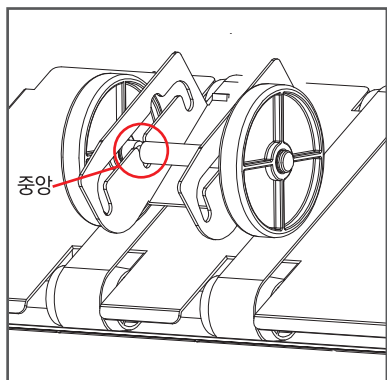
조작방법



1. 안전덮개를 열고 접지할 원고를 넣습니다.
2. 용지크기에 맞게 페이퍼가이드를 조절합니다.
3. 안전덮개를 닫아줍니다.



반접지 외 접지시 배출롤러를 안쪽으로 이동해 주세요.



반접지시 배출롤러를 중앙으로 이동해 주세요.

제품스펙

모델명	LF-210		
접지가능 용지크기	최소 148 x 210mm	카운터	000~999
	최대 216 x 300mm (A4)	전원	220V / 60Hz
용지두께	60~90gsm	제품크기	530 x 365 x 335mm
금지용량	135매	제품무게	10kg
접지속도	분당 80~100장 (A4기준)	KC 인증번호	R-REI-HOF-LF-210

조작버튼 설명



● 설정/확인
3초동안 버튼을 누르면 액정에 화면이 뜹니다.

● + 접지매수 수량설정(+)
● - 접지매수 수량설정(-)
+ / - 버튼으로 접지할 매수를 설정합니다.
(초기 셋팅 수)

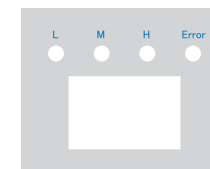
+ / - 버튼으로 접지할 매수를 설정합니다. 카운터는 1단위로 바뀌며, 버튼을 오래 누르면 빠르게 카운터됩니다. (범위 000~999)

● 설정/확인
버튼을 누르면 설정한 수량이 저장됩니다.

● 시작/테스트
테스트접지를 원하면 **3초동안** 눌러주세요.

● 접지속도
접지속도를 설정합니다.
L : 얇은종이 M : 일반종이 H : 두꺼운종이

● 정지
접지를 멈추고 싶을 때 사용합니다.



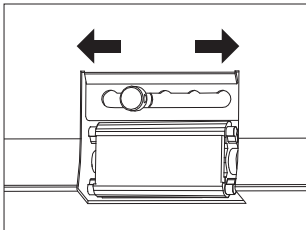
에러 발생시 Error 부분에 불이 들어오며, 화면에 에러코드가 표시됩니다.
(에러코드는 설명서 6페이지 확인)

L / M / H : 해당 접지속도에 불이 들어옵니다.

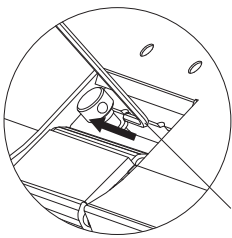
접지 종류별 설정방법

급지판	1차 급지판			2차 급지판		
종이규격 접지법	A4	B5	A5	A4	B5	A5
반접지 (Single)	148.5 ⑦	128.5 ⑤	105 ④	반접지시 2차 급지판을 반대로 장착		
편지접지 (Letter)	99 ③	85.7 ②	70 ①	99 ⑥	85.7 ⑤	70 ④
지그재그 (ZigZag)	198 ⑨	171.3 ⑧	140 ⑥	99 ⑥	85.7 ⑤	70 ④
4단접지 (Double)	148.5 ⑦	128.5 ⑤	105 ④	74.3 ④	64.3 ③	52.5 ②

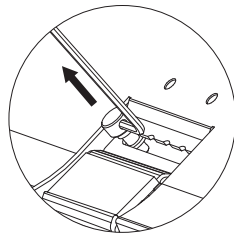
급지력 조절방법



종이가 다량으로 투입되거나, 들어가지 않을 시 해당부위를 조절해 줍니다.
종이가 다량 투입될 경우 ← 부분으로 설정하시고
종이가 들어가지 않을 시 → 부분으로 설정합니다.
에러코드 E-02 의 발생빈도가 높을 시 설정해 주세요.

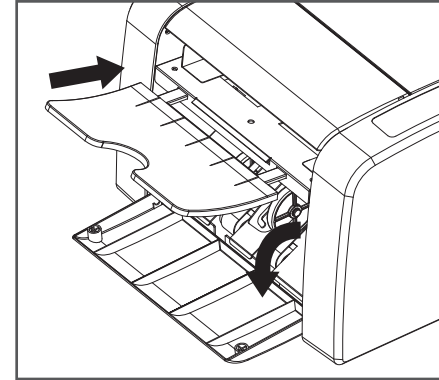


육각렌치

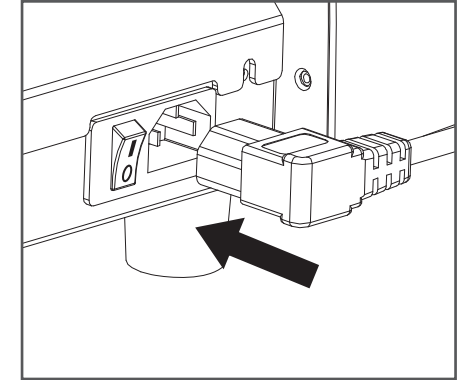


육각렌치를 나사 구멍에 끼운 후
앞으로 잡아당겨 좌/우로 이동하여
조절할 수 있습니다.

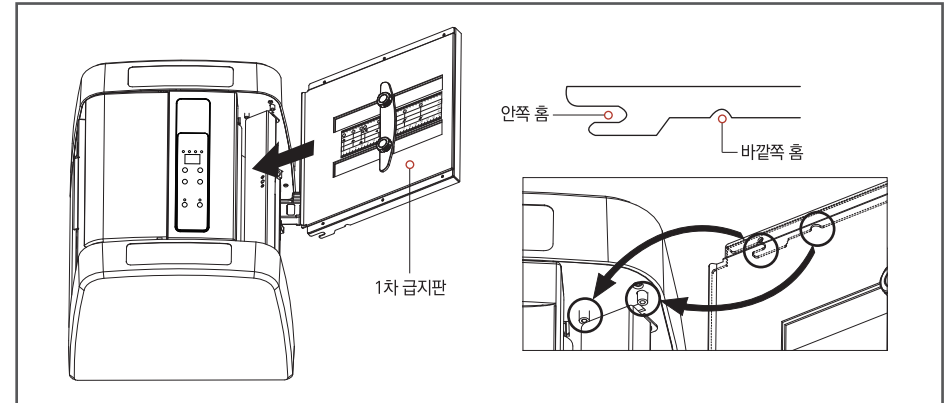
조립방법



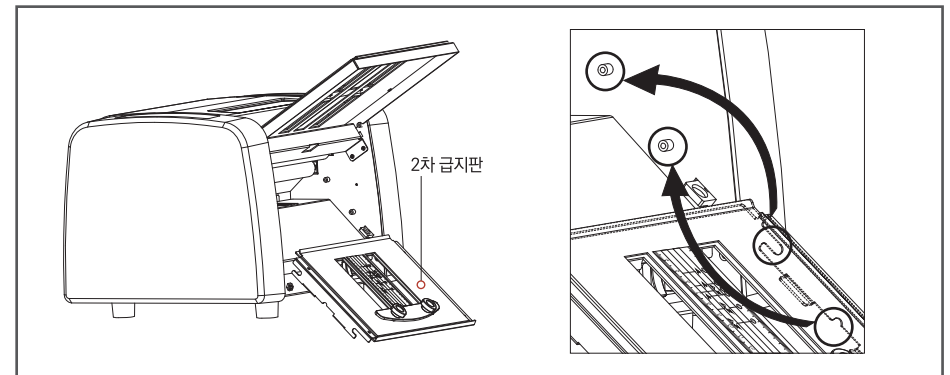
1. 급지테이블 연장판을 조립한 후 배출용지 연장판을 열어줍니다.



2. 전원코드를 꽂은 후, 전원스위치를 켜줍니다.



3. 1차 급지판을 홈에 넣고 장착하세요.



4. 2차 급지판을 홈에 넣고 장착하세요.